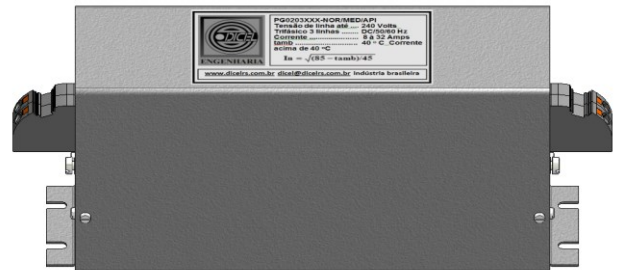




EMC / EMI Núcleos Tecnologia Nanocristalina

BT204 Filtros EMC-EMI FTDC - 08 a 32A - 520V



FILTROS EMC / EMI

Série PG0204XXX (ver tabela)

Sistemas: Trifásico Delta RST+PE
Tensão: até 520 VAC
Correntes: 08 a 32A (ver tabela de códigos)

Aplicações:

- Eletrônica industrial
- Fontes de alimentação
- CLPs; Painéis de controle
- Circuitos de comando das máquinas
- Entrada de Inversores
- Motores CC
- Elevadores
- Sistemas de telecomunicações
- Processamento de dados

Núcleos: Tecnologia Nano Cristalina.

Os núcleos toroidais, empregados nos Filtros, usam matéria prima produzida em escala molecular de tamanho nanométrico. Esta tecnologia possibilitou o desenvolvimento de Filtros para correntes elevadas, com tamanho reduzido, e com alta eficiência na atenuação dos distúrbios elétricos.

Construção:

- Caixa de Alumínio.
- Acabamento: anodizado natural.
- Terminais, tipo conector.

Fácil instalação

Operação 24h à plena carga.

DICEL ENGENHARIA

Av. Assis Brasil, 3090, sala 206, CEP 91010.003, Porto Alegre/RS CNPJ 90.761.057/0001-04
Fone (51) 3341-9800 – www.dicelrs.com.br - email: comercial@dicelrs.com.br



EMC / EMI Núcleos Tecnologia Nanocrystalina

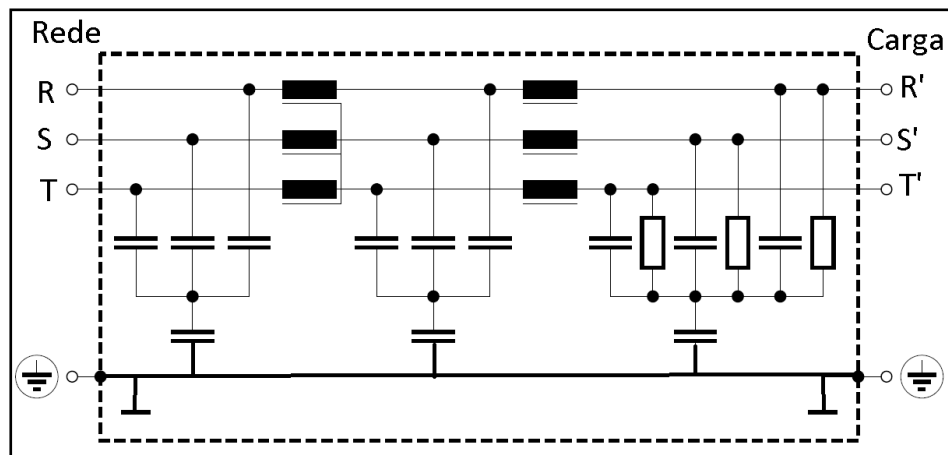
Especificações técnicas

Tensão	Até 520 Volts DC/AC 50/60Hz
Atenuação	>100 dBV
Corrente especificada (In)	Para temperatura ambiente 40 °C
Corrente (I) acima de 40°C	$I = I_n \sqrt{(85 - t_{amb}) / 45}$
Tensão de teste	2240 VDC, 2s (fase/fase) 2720 VDC, 2s (fase/gabinete)
Sobrecarga	1,5xIn durante 3min por hora, ou 2,5xIn durante 30s por hora
Corrente de fuga	a 240 V AC 60 Hz
Categoria climática	IEC 60068-1

Sistema: Trifásico (RST) + PE

In A	DESCRIÇÃO	Cabos mm ²	Gabinete	fuga mA	Rtyp mΩ	Massa kg	Código compra
8	Aplicações normais	2,5	CD201A	3,5	4,9	1,1	PG0204001
15	Aplicações normais	4,0	CD201A	3,5	4,9	1,3	PG0204002
20	Aplicações normais	6,0	CD201A	3,5	4,9	1,4	PG0204003
32	Aplicações normais	10,0	CD201A	3,5	4,9	1,8	PG0204004

Diagrama

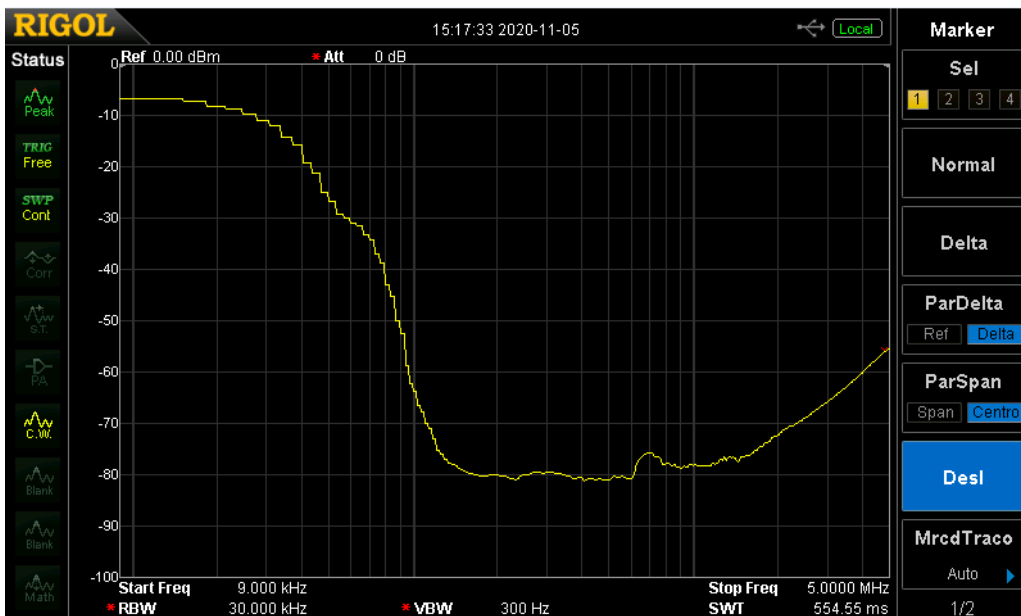
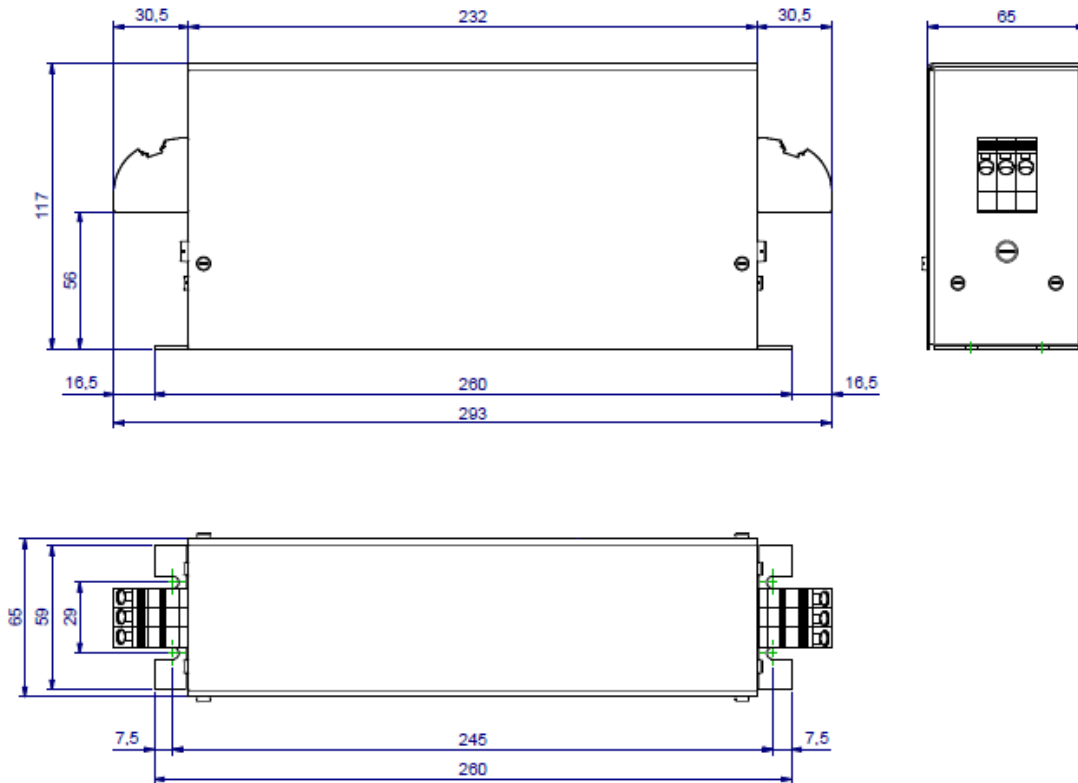


DICEL ENGENHARIA

Av. Assis Brasil, 3090, sala 206, CEP 91010.003, Porto Alegre/RS CNPJ 90.761.057/0001-04
 Fone (51) 3341-9800 – www.dicelrs.com.br - email: comercial@dicelrs.com.br

Dimensões:

CD-201 A (PG0204001 à PG0204004) 8 à 32A





EMC / EMI Núcleos Tecnologia Nanocristalina

Filtros EMC – Cuidados e avisos importantes.

Leia cuidadosamente todas as instruções de segurança e as advertências feitas, antes de instalar o Filtro EMC e colocá-lo em operação.

Os Filtros EMC só podem ser utilizados para a sua aplicação específica, e de acordo com suas especificações técnicas.

Cuidado com as advertências:

Instalação

O Filtro é refrigerado por convecção, logo será instalado em local ventilado, não obstruir as entradas de ar no local da instalação.

É imprescindível que seja feita a ligação do parafuso PE, com o sistema de aterramento local usando cabo igual ao da fase.

O Filtro não possui fusível interno. Um disjuntor externo para proteção do Filtro e da carga será instalado a montante do Filtro EMC. A corrente e a tensão da carga não podem ultrapassar as especificações do Filtro EMC.

Responsabilidades

É responsabilidade do comprador do Filtro EMC, a contratação de Pessoal Qualificado para a instalação, comissionamento e manutenção preventiva, sempre seguindo as normas de segurança em vigor.

Pessoal Qualificado

Entende-se por pessoal qualificado que, as pessoas autorizadas para o transporte e a instalação do Filtro estejam formalmente habilitadas, e com conhecimentos técnicos para a instalação mecânica e elétrica, de acordo com as práticas de segurança e padrões estabelecidos pelas normas em vigor.

Garantir que, os “sinais de aleta/advertências” não sejam removidos nem prejudicados por ações externas.

Consequências graves irão ocorrer se não forem observados os “sinais de aleta/advertências”.

Advertências

➤ As condições no local da aplicação devem estar de acordo com todas as especificações para o Filtro EMC que estiver sendo usado.

➤ Perigo de choque elétrico. Os Filtros EMC contêm capacitores que armazenam tensão. Mesmo após ter sido desligado da rede, a tensão estará presente nos terminais, por até três minutos.

DICEL ENGENHARIA

Av. Assis Brasil, 3090, sala 206, CEP 91010.003, Porto Alegre/RS CNPJ 90.761.057/0001-04

Fone (51) 3341-9800 – www.dicelrs.com.br - email: comercial@dicelrs.com.br



EMC / EMI Núcleos Tecnologia Nanocristalina

➤ A sobrecarga, de tensão ou corrente não são inadmissíveis para o Filtro EMC, podendo causar sua destruição.

Suporte Técnico: Engenharia de Produtos - engenharia@dicelrs.com.br

DICEL ENGENHARIA

Av. Assis Brasil, 3090, sala 206, CEP 91010.003, Porto Alegre/RS CNPJ 90.761.057/0001-04
Fone (51) 3341-9800 – www.dicelrs.com.br - email: comercial@dicelrs.com.br