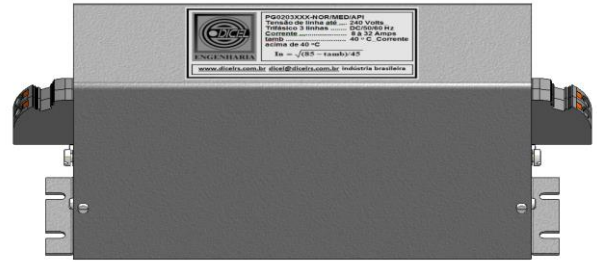




EMC / EMI Núcleos Tecnologia Nanocristalina

BT202 Filtros EMC-EMI - 08 a 032A 240V



FILTROS EMC / EMI

Série PG0203XXX (ver tabela)

Sistemas: Monofásicos

Tensão: até 240 VAC

Correntes: 8 a 32A (ver tabela de códigos)

Opcional com SPDA

Aplicações:

- Eletrônica industrial/comercial. (versão NOR)
- Equipamentos Hospitalares..... (versão MED)
- Fontes chaveadas..... (versão NOR)
- Sistemas de telecomunicações (versão NOR)
- Processamento de dados..... (versão API)

Núcleos: Tecnologia Nano Cristalina.

Os núcleos toroidais empregados nos Filtros, usam matéria prima produzida em escala molecular de tamanho nanométrico. Esta tecnologia possibilitou o desenvolvimento de Filtros para correntes elevadas, com tamanho reduzido, e com alta eficiência na atenuação dos distúrbios elétricos.

Construção

- Caixa de Alumínio.
- Acabamento: anodizado natural.
- Terminais, tipo conector.

Fácil instalação

Operação H24 à pela carga.

DICEL ENGENHARIA

Av. Assis Brasil Nr. 3090 conj.206/217 cep. 91010.003 Porto Alegre – RS CNPJ 90761057/0001-04
www.dicelrs.com.br e-mail dicel@dicelrs.com.br Fone (51) 3341-9800



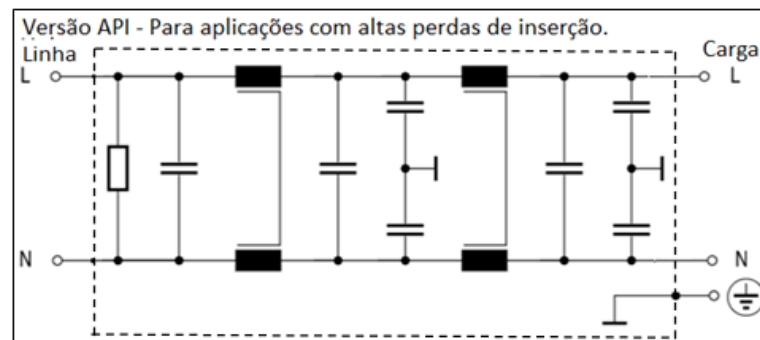
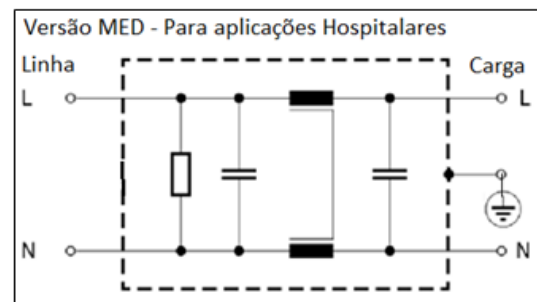
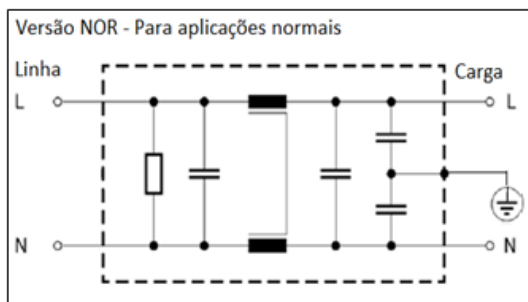
EMC / EMI Núcleos Tecnologia Nanocristalina

Especificações técnicas

Tensão	Até 240 Volts AC/DC 50/60Hz
Atenuação	>100 dBV
Corrente especificada (In)	Para temperatura ambiente 40 °C
Corrente (I) acima de 40°C	$I = In \sqrt{(85 - t_{amb}) / 45}$
Tensão de teste	2240 VDC, 2s (fase/fase) 2720 VDC, 2s (fase/gabinete)
Sobrecarga	1,5xIn durante 3min por hora, ou 2,5xIn durante 30s por hora
Corrente de fuga	a 240 V AC 60 Hz
Categoria climática	IEC 60068-1

Sistema: Monofásico (FF ou FN) + PE

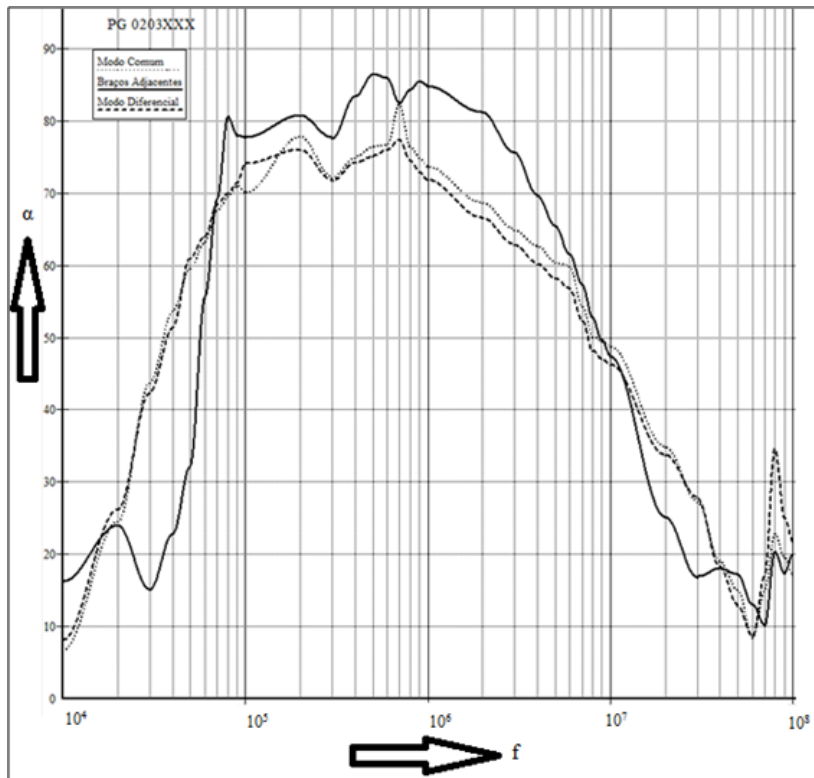
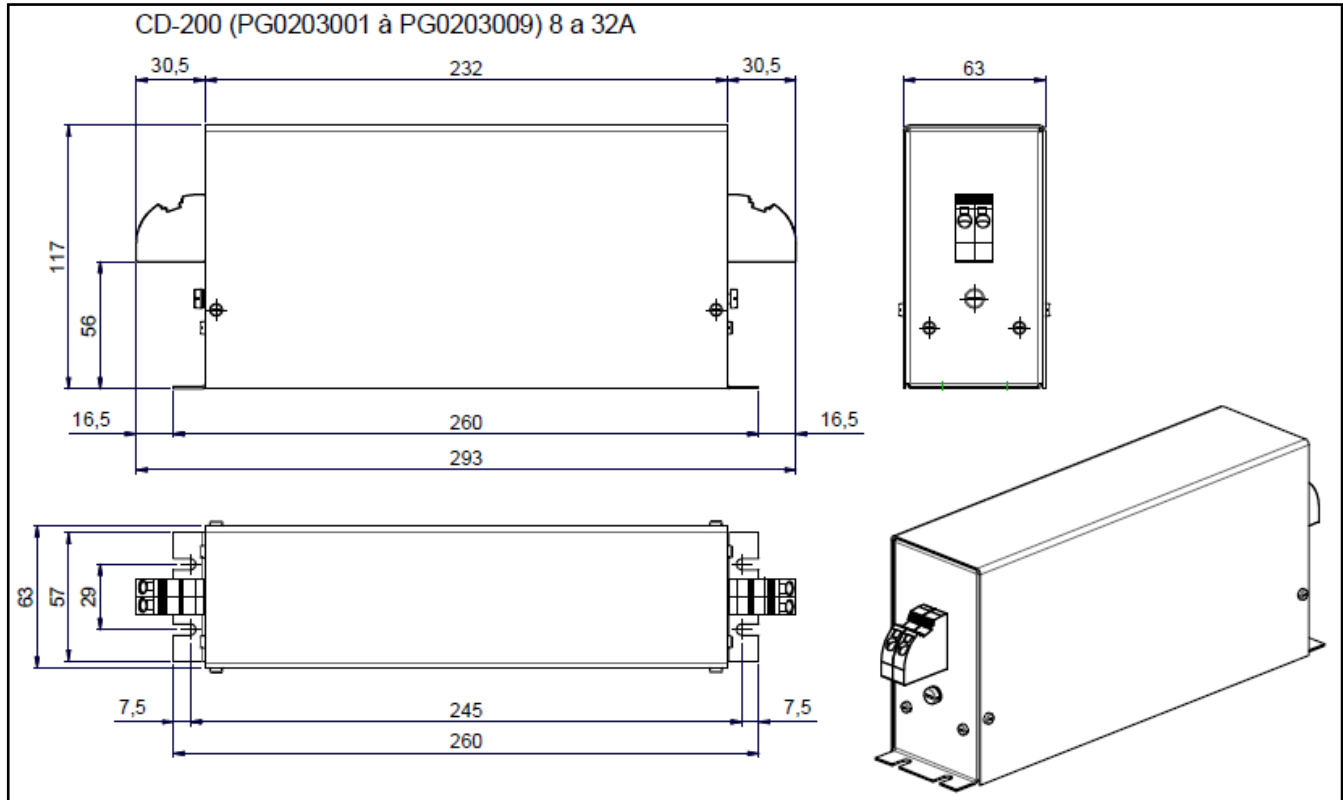
In A	DESCRIÇÃO	Cabos mm ²	Gabinete	fuga mA	R _{typ} mΩ	Massa kg	Código compra
8	Aplicações normais	2,5	CD200	0,019	0,14	1,26	PG0203001NOR
8	Aplicações Hospitalares	2,5	CD200	0	0,14	1,26	PG0203002MED
8	Altas perdas de inserção	2,5	CD200	0,019	0,14	1,26	PG0203003API
16	Aplicações normais	4,0	CD200	0,019	0,14	1,26	PG0203004NOR
16	Aplicações Hospitalares	4,0	CD200	0	0,14	1,26	PG0203005MED
16	Altas perdas de inserção	4,0	CD200	0,019	0,14	1,26	PG0203006API
32	Aplicações normais	10,0	CD200	0,019	0,14	1,26	PG0203007NOR
32	Aplicações Hospitalares	10,0	CD200	0	0,14	1,26	PG0203008MED
32	Altas perdas de inserção	10,0	CD200	0,019	0,14	1,26	PG0203009API



DICEL ENGENHARIA

Av. Assis Brasil Nr. 3090 conj.206/217 cep. 91010.003 Porto Alegre – RS CNPJ 90761057/0001-04
www.dicelrs.com.br e-mail dicel@dicelrs.com.br Fone (51) 3341-9800

Dimensões





EMC / EMI Núcleos Tecnologia Nanocristalina

Filtros EMC – Cuidados e avisos importantes.

Leia cuidadosamente todas as instruções de segurança e as advertências feitas, antes de instalar o Filtro EMC e colocá-lo em operação.

Os Filtros EMC só podem ser utilizados para a sua aplicação específica, e de acordo com suas especificações técnicas.

Cuidado com as advertências.

Instalação

O Filtro é refrigerado por convecção, logo será instalado em local ventilado, não obstruir as entradas de ar no local da instalação.

É imprescindível que seja feita a ligação do parafuso PE, com o sistema de aterramento local usando cabo igual ao da fase.

O Filtro não possui fusível interno. Um disjuntor externo para proteção do Filtro e da carga será instalado a montante do Filtro EMC. A corrente e a tensão da carga não podem ultrapassar as especificações do Filtro EMC.

Responsabilidades

É responsabilidade do comprador do Filtro EMC, a contratação de Pessoal Qualificado para a instalação, comissionamento e manutenção preventiva, sempre seguindo as normas de segurança em vigor.

Pessoal Qualificado

Entende-se por pessoal qualificado que, as pessoas autorizadas para o transporte e a instalação do Filtro estejam formalmente habilitadas, e com conhecimentos técnicos para a instalação mecânica e elétrica, de acordo com as práticas de segurança e padrões estabelecidos pelas normas em vigor.

Garantir que, os “sinais de aleta/advertências” não sejam removidos nem prejudicados por ações externas.

Consequências graves irão ocorrer se não forem observados os “sinais de aleta/advertências”

Advertências

- As condições no local da aplicação devem estar de acordo com todas as especificações para o Filtro EMC que estiver sendo usado.
- Perigo de choque elétrico. Os Filtros EMC contêm capacitores que armazenam tensão. Mesmo após ter sido desligado da rede, a tensão estará presente nos terminais, por até três minutos.
- A sobrecarga, de tensão ou corrente não são inadmissíveis para o Filtro EMC, podendo causar sua destruição.

Suporte Técnico: Engenharia de Produtos, engenharia@dicelrs.com.br

DICEL ENGENHARIA

Av. Assis Brasil Nr. 3090 conj.206/217 cep. 91010.003 Porto Alegre – RS CNPJ 90761057/0001-04
www.dicelrs.com.br e-mail dicel@dicelrs.com.br Fone (51) 3341-9800